

**Modulární varná zařízení
thermaline 80 - Podestavba s EL
prokládací statickou troubou, S80-800**

POL. #: _____

MODEL #: _____

PROJEKT # _____

SIS # _____

AIA # _____



588248 (MA8BDAHOAO)

TROUBA STATICKÁ
PROKLÁDACÍ -
PODESTAVBA, EL,
S80-800X800X550**Zkrácená specifikace****Položka č.** _____

Prokládací elektrická statická trouba s dvířky trouby o tloušťce 40 mm a žebrovanou smaltovanou ocelovou základovou deskou. Vyrobeno podle 1.4301 (AISI 304). Komora trouby se 2 úrovněmi vsuvů pro police GN2/1 umožňuje současně a rychlejší vaření. Výkonný termostat s teplotním rozsahem až 300°C. Dvě nezávislá topná tělesa, horní lze použít i pro grilování. Konstrukce s hladkými povrchy pro snadné čištění. Ochrana proti přehřátí vypne přívod v případě přehřátí. Kovové ovládací prvky a madla ergonomicky tvarovaná s hygienickými silikonovými "soft" úchopy pro snadné ovládání a čištění. Certifikace odolnosti proti vodě IPX5. Konfigurace: Volně stojící podestavba s jednostranným ovládním, pro instalaci na sokl/nohy o výšce 100mm.

Hlavní funkce a vlastnosti

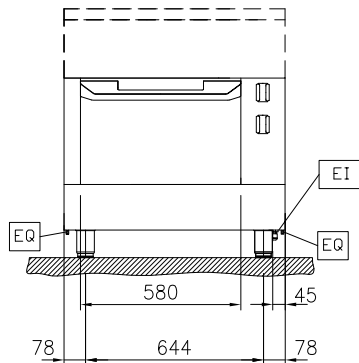
- Ochrana proti přehřátí pomocí teplotního čidla, které v případě nutnosti odpojí přívod energie.
- 40 mm silná tepelná izolace dvířek trouby
- Snadný servisní přístup k hlavním komponentům je řešen skrze přední panel.
- Kovové ovládací knoflíky se zapuštěným hygienickým "soft-touch" úchopen pro snadnější manipulaci a čištění. Speciální design prvků zamezuje průniku vody nebo nečistot k vnitřním komponentům.
- Trouba uzpůsobena pro použití GN2/1 (2 zásuvy). Spodní topnice kryté vroubkovaným, smaltovaným plechem
- Horní topnice trouby lze nastavit v režimu grilu.
- HD termostat s maximální teplotou do 300°C
- Madla jsou ergonomicky tvarována a opatřena hygienickými silikonovými úchopy (tepelně odolné a snadno čistitelné)
- Moduly konstruované podle normy DIN 18860_2, tj. se 70mm podsazeným spodním soklem.
- Trouba má dva nezávislé ohřevy ovládané dvěma samostatnými knoflíky: jeden pro horní ohřev a jeden pro spodní ohřev.
- Maximální teplota trouby až 300°C

Konstrukce

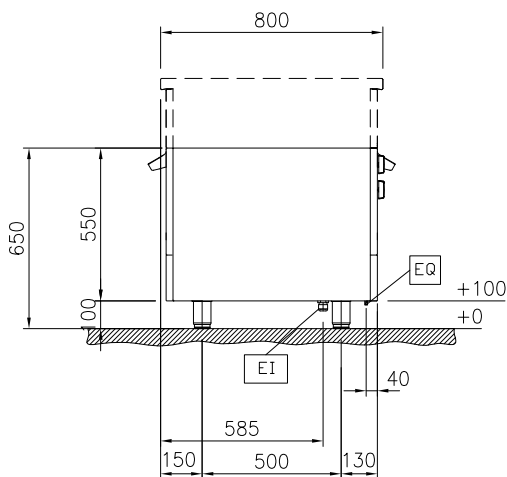
- Vnější povrch konstruován s minimálními záhyby a skrytými prostory pro snadné čištění a vysokou hygienu.
- IPX 5 - ochrana proti průniku vody

SCHVÁLENO: _____

Zepředu

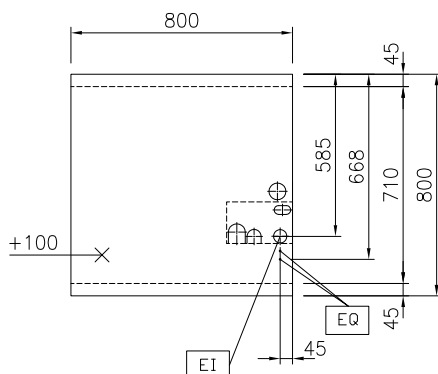


Boční



EI = Elektrické napojení
 EQ = Zeměnicí šroub

Shora



Elektro

Napětí:	400 V/3N ph/50/60 Hz
Celkový příkon:	5 kW

Hlavní informace

Teplotní rozsah trouby:	60 °C MIN; 300 °C MAX
Rozměr komory (šířka):	575 mm
Rozměr komory (výška):	300 mm
Rozměr komory (hloubka):	700 mm
Vnější rozměry, Šířka	800 mm
Vnější rozměry, Hloubka	800 mm
Vnější rozměry, Výška	550 mm
Netto váha:	97 kg
Uspořádání:	Jednostranné ovládání
GN rozměr	GN 2/1
Ochrana pro vodě:	IPX5

Požadavky na odtah

Latentní teplo:	588248 (MA8BDAHOAO)	800 W
Citelné/přímé teplo:	588248 (MA8BDAHOAO)	1750 W

Udržitelnost

Proudové zatížení:	10.8 Amps
--------------------	-----------

Příslušenství v ceně

- 1 z Rošt GN2/1 pro trouby řady ThermaLine PNC 910652

Extra příslušenství

- Smaltovaný plech GN 2/1 PNC 910651
- Šamotová deska (GN2/1) pro trouby řady ThermaLine PNC 910656
- Boční panel (12mm), 800x800mm, pro moduly stojící v prostoru (S80) thermaLine 80 PNC 912508
- Opláštění nohou, přední, š. 800mm, v. 100mm (S) PNC 912598
- Opláštění nohou, boční, levé + pravé, samostatně stojící v prostoru, délka 800mm, výška 100mm, (S80), thermaLine 80 PNC 912619
- Opláštění nohou, boční, levé + pravé, stojící u zdi, 100x800mm, (S80) PNC 912622
- Opláštění nohou, boční, levé + pravé, záda-na-záda, délka 1600mm, výška 100mm, (S80), thermaLine 80 PNC 912625
- Nerezový sokl, 800x800x100mm (S80), instalace ke zdi, thermaLine 80 PNC 912806
- Nerezový sokl, 800x800x100mm (S80), instalace v prostoru (přístupné z obou stran), thermaLine 80 PNC 912825
- Boční panel (12mm), LEVÝ, 800x800mm, instalace modulů (S80) zády ke zdi, thermaLine 80 PNC 913094
- Boční panel (12mm), PRAVÝ, 800x800mm, instalace modulů (S80) zády ke zdi, thermaLine 80 PNC 913098
- Boční panel při instalaci záda-na-záda, LEVÝ - 12mm, pro moduly S80, thermaLine 80 PNC 913216
- Boční panel při instalaci záda-na-záda, PRAVÝ - 12mm, pro moduly S80, thermaLine 80 PNC 913217
- Sada pro napojení na EO/PK - jištění 14A PNC 913244
- Boční panel, zesílený, při instalaci boční police, pro samostatně stojící moduly (S80) PNC 913257
- Boční panel, zesílený, při instalaci boční police, LEVÝ, instalace KE ZDI (S80) PNC 913264
- Boční panel, zesílený, při instalaci boční police, PRAVÝ, instalace KE ZDI (S80) PNC 913266
- Boční panel, zesílený, při instalaci boční police, LEVÝ, instalace záda-na-záda, (S80) PNC 913273
- Boční panel, zesílený, při instalaci boční police, PRAVÝ, instalace záda-na-záda, (S80) PNC 913274
- Boční nerezový dělicí panel, 800x800 mm, (měl by být použit pouze mezi Electrolux Professional thermaline Modular 80 a thermaline C80) PNC 913669
- Hlavní el. vypínač 25A 4mm² NM pro modulární elektrická zařízení V=800mm (příslušenství instalované z výroby) PNC 913676
- Boční panel z nerezové oceli, 800x800mm pravý/levý, zapuštěný-flush (lze jej použít pouze ke zdi, do výklenku výklenku a mezi zařízeními Electrolux Professional thermaline a ProThermetic a externími spotřebiči - za předpokladu, že mají alespoň stejné rozměry). PNC 913685